

ADAS

Soluzioni per la diagnosi e la calibrazione
dei sistemi di assistenza alla guida

90 CASE
COSTRUTTRICI

**LA COPERTURA
PIÙ COMPLETA**

esistente nel mercato mondiale



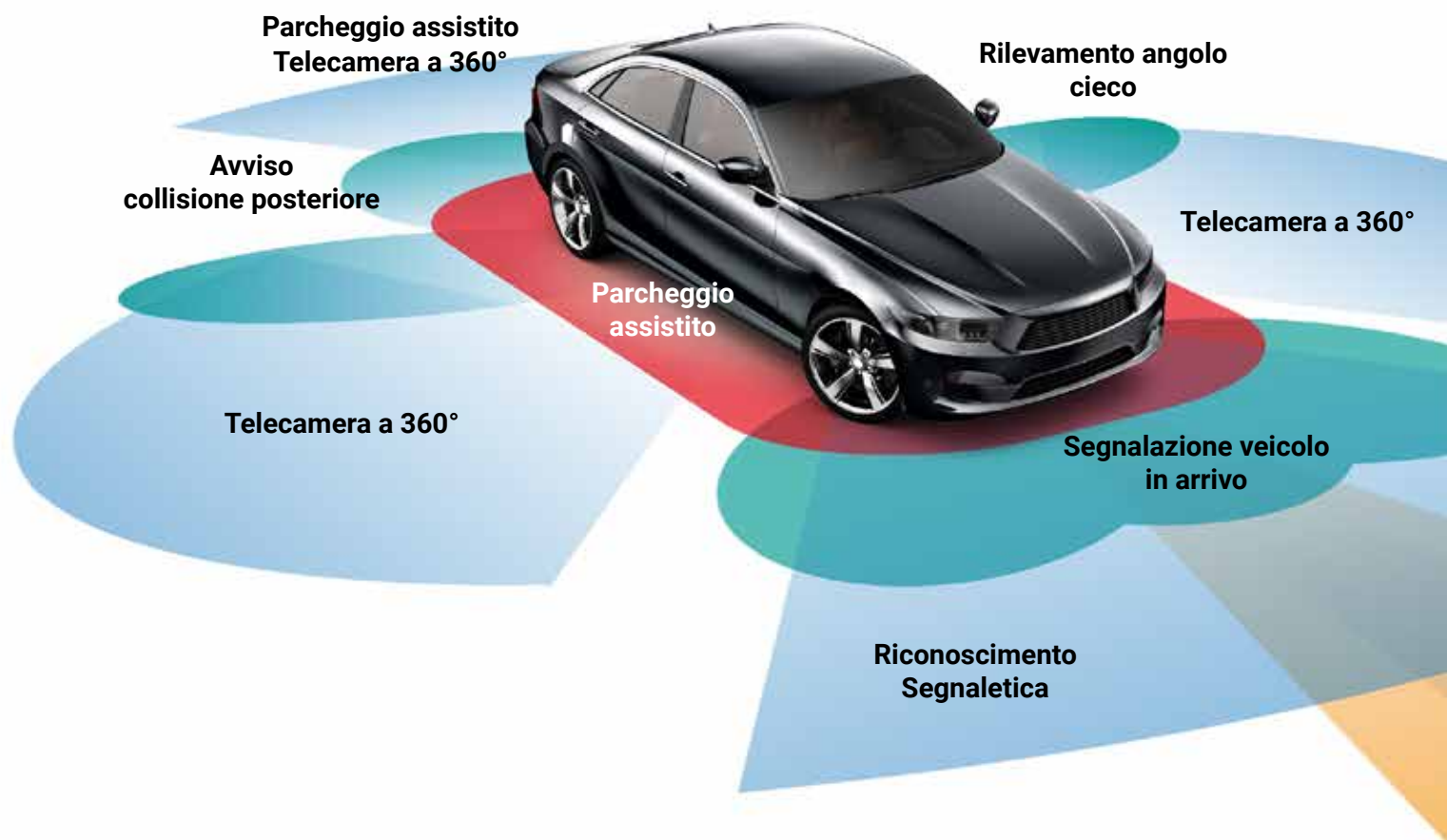
TEXA

TEXA: specialisti nel controllo e calibrazione dei sistemi ADAS

I sistemi ADAS (Advanced Driver Assistance Systems), progettati per garantire sicurezza e comfort alla guida, sono sempre più diffusi sui veicoli di ultima generazione.

Telecamere, radar, lidar e sensori vanno ricalibrati in caso di sostituzione, ma anche quando occorre effettuare interventi che li coinvolgono, come ad esempio: **sostituzione parabrezza** e **paraurti, riparazione sospensioni, allineamento ruote, cambio gomme, sostituzione centralina motore**, ecc.

Saper intervenire al meglio in questo ambito è strategico per rimanere al passo con i tempi e poter offrire ai clienti un'assistenza da primi della classe.



Le soluzioni TEXA rispettano le specifiche richieste dalle case costruttrici e assicurano una copertura unica sul mercato:

ACURA
ALFA ROMEO
ASTON MARTIN
AUDI
BENTLEY
BMW
BUICK
CADILLAC
CHEVROLET
CHRYSLER
CITROEN
CUPRA
DACIA
DAF
DAIHATSU
DODGE
DS
EVO

FIAT
FORD
FREIGHTLINER
GENESIS
GMC
HEULIEZ BUS
HOLDEN
HONDA
HYUNDAI
INDCAR
INFINITI
INTEGRAL
INTERNATIONAL
IRISBUS
IRIZAR
ISUZU
IVECO
JAC MOTORS

JAGUAR
JEEP
KENWORTH
KIA
KING LONG
LAMBORGHINI
LANCIA
LAND ROVER
LEXUS
LINCOLN
MACK
MAN
MARCO POLO
MASERATI
MAZDA
MERCEDES-BENZ
MINI
MITSUBISHI

NEOPLAN
NISSAN
OPEL
PETERBILT
PEUGEOT
PORSCHE
RAVON
RENAULT
RENAULT SAMSUNG
RENAULT TRUCKS
ROLLS-ROYCE
SAAB
SCANIA
SCION
SEAT
SETRA
SKODA
SMART

SSANGYONG
SUBARU
SUZUKI
TATRA
TEMESA
TOYOTA
TROLLER
VAN HOOL
VDL BOVA
VDL BUS & COACH
VDL BUS CHASSIS
VOLKSWAGEN
VOLKSWAGEN
VOLVO
VOLVO BUS
VOLVO TRUCKS
WRIGHT BUS
XEV

Un'offerta completa a 360 gradi impossibile farne a meno

TEXA aiuta i professionisti della riparazione negli interventi su questi sofisticati dispositivi di sicurezza attiva, con un'offerta completa e multimarca che comprende:

- **RCCS 3 (Radar and Camera Calibration System 3) disponibile in due versioni per CAR**
- **CCS (Camera Calibration System) per CAR**
- **Una grandissima disponibilità di pannelli e accessori specifici**
- **Kit ADAS per TRUCK**
- **Formazione specialistica**

Le soluzioni TEXA permettono di effettuare **calibrazioni statiche e dinamiche** e assicurano il corretto ripristino degli ADAS, **garantendo la sicurezza** per chi guida, e per chi esegue diagnosi e calibrazioni.

Il **software IDC5** guida il meccanico passo dopo passo in tutte le fasi, grazie alla presenza di **schede help**, specificatamente sviluppate per ciascun veicolo, mettendo a disposizione una vastissima copertura **CAR** e **TRUCK**, superiore di almeno il 30% rispetto alle altre soluzioni presenti sul mercato.

Per conoscere ogni segreto dei sistemi ADAS, inoltre, sono disponibili due **corsi specialistici**, D9C e D9T, sviluppati da TEXAEDU.



In caso di qualsiasi dubbio o domanda sulle procedure di calibrazione, TEXA mette a disposizione una **linea Call Center ADAS**: un contatto veloce, competente e puntuale, per rispondere ad ogni esigenza.

Il servizio è compreso nell'abbonamento a **TEX@INFO Car Call Center***.

Avviso di
superamento corsia

Frenata d'emergenza
Riconoscimento Pedoni
Avviso di collisione anteriore

Controllo adattivo
velocità di crociera

-  Radar lungo raggio (~250 m)
-  LIDAR (~150 m)
-  Telecamera (~80 m)
-  Radar corto/medio raggio (~20 m)
-  Ultrasuoni (2-4 m)

* Servizio attualmente valido per il mercato Italia

RCCS 3

due versioni per una soluzione top di gamma

La struttura progettata e ingegnerizzata da TEXA è disponibile in due versioni: **RCCS 3 con Monitor** e **RCCS 3 con Pannelli**.

I due prodotti racchiudono il **massimo della tecnologia costruttiva** e una componentistica davvero d'eccezione. RCCS 3 con Monitor è il top in termini di prestazioni e velocità d'esecuzione, perché utilizza la rappresentazione digitale dei pannelli, mentre RCCS 3 con Pannelli è pensata per accogliere i target fisici.

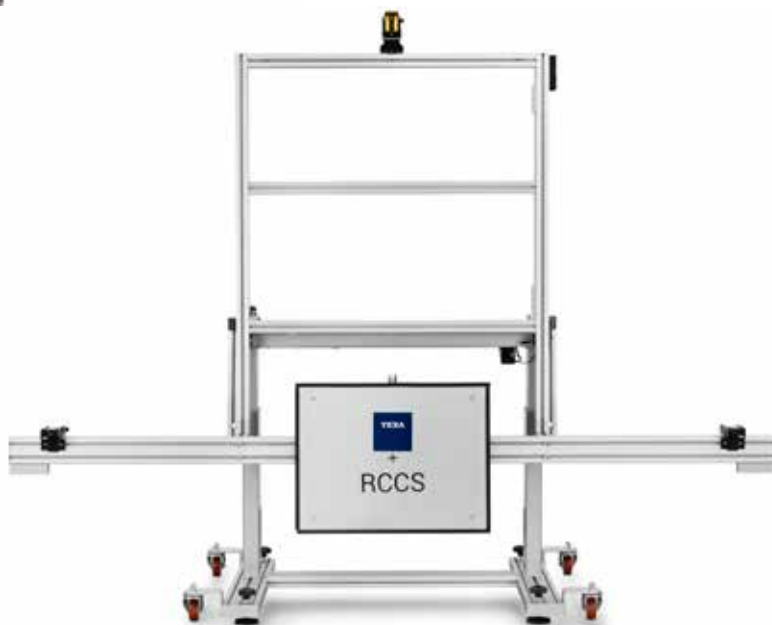
Le soluzioni TEXA garantiscono ampie possibilità di utilizzo attraverso una regolazione semplice, veloce, precisa e possono essere utilizzate sia con il **kit convergenza e verifica asse di spinta**, sia in modalità ad **allineamento ottico**.

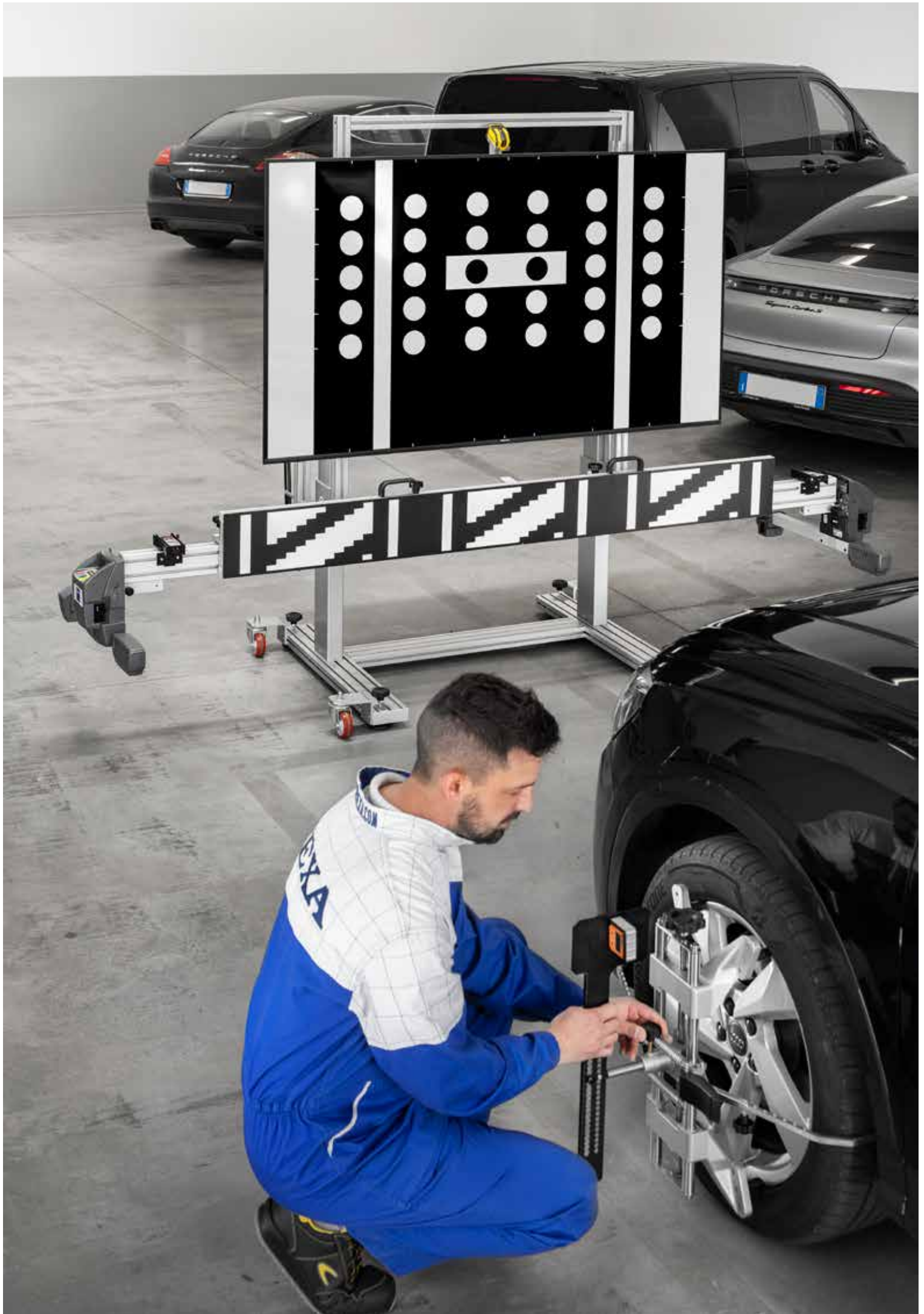
Due versioni, due tipologie di approccio al lavoro, e un unico risultato: la **massima sicurezza per chi guida e per chi effettua le calibrazioni**, resa possibile dalla grande praticità d'uso e dalla precisione del sistema RCCS 3.



**RCCS 3
con Monitor**

**RCCS 3
con Pannelli**





RCCS 3 con Monitor

l'innovazione digitale per calibrare gli ADAS

RCCS 3 con Monitor è la nuova soluzione TEXA per la messa a punto di radar, lidar, telecamere e sensori, attraverso la rappresentazione digitale dei pannelli.

È equipaggiato infatti con uno **schermo HD da 75 pollici, definizione 4K**, che offre sempre una visualizzazione ottimale, rispettando il rapporto di proporzione 1:1 in linea con le specifiche di ogni casa costruttrice.

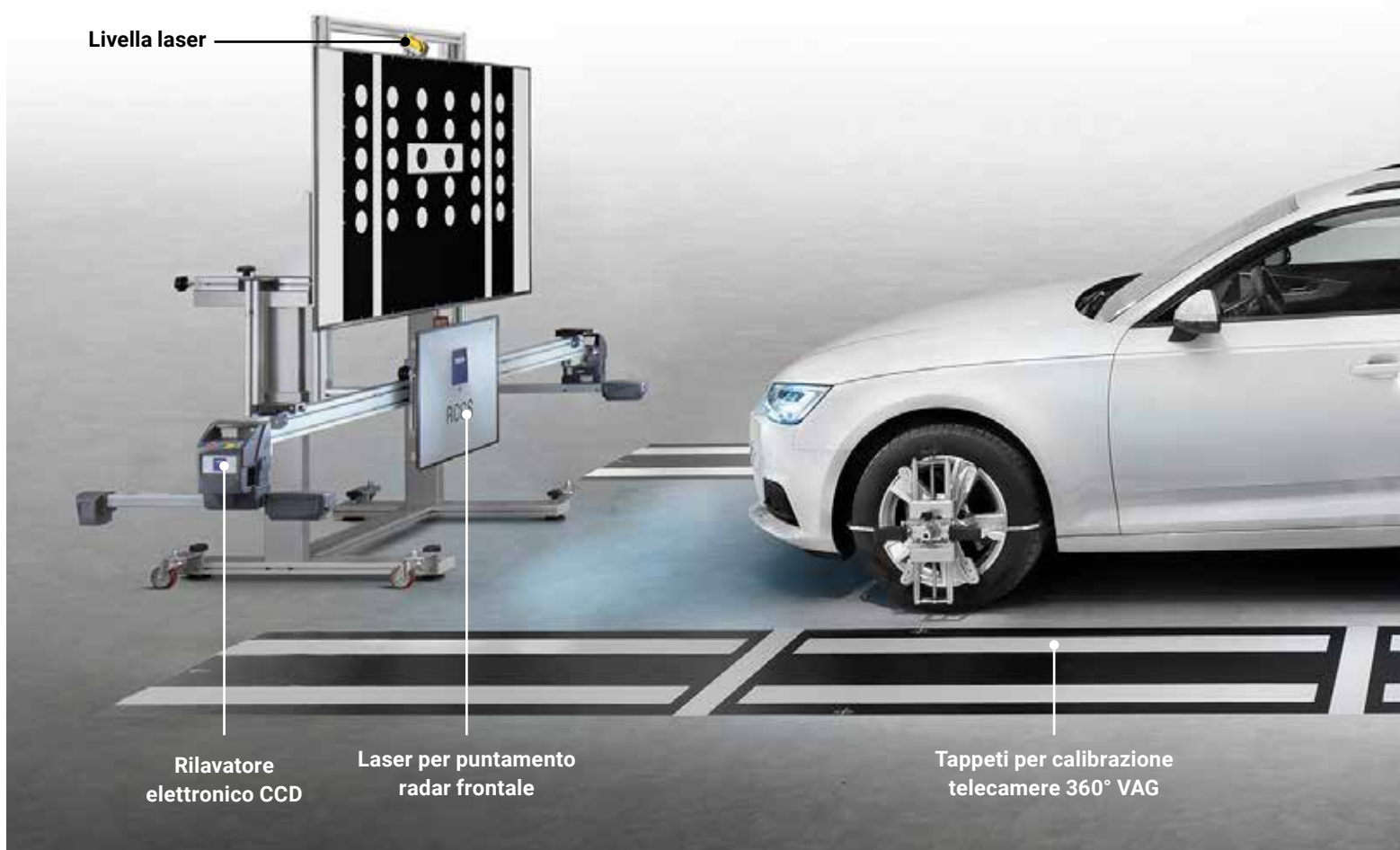
Inoltre, fondamentale sottolinearlo, **non deforma né ridimensiona** le immagini degli stessi.

In questo modo, l'officina è certa di operare nella maniera più corretta e sicura, senza rischiare di alterare il comportamento del veicolo su strada.

RCCS 3 dialoga con il software IDC5 e guida il meccanico, passo dopo passo, all'identificazione rapida e automatica del mezzo. Il pannello viene selezionato e settato sul monitor, senza alcuna possibilità di errore.

Grazie ai costanti **aggiornamenti software**, che di volta in volta mettono a disposizione nuovi veicoli ed eventuali nuovi pannelli, e alle indispensabili **schede help** redatte per marca e modello, l'utilizzatore ha la certezza di portare a termine tutte le operazioni con la massima precisione e a regola d'arte, potendo contare su una straordinaria copertura.

La digitalizzazione dei pannelli, inoltre, permette di **liberare in modo considerevole lo spazio dell'officina**, che altrimenti verrebbe occupato dalla presenza di molteplici pannelli fisici.





**Rapporto
di proporzione 1:1**
*in linea con le specifiche
di ogni casa costruttrice*

**Robusto, e facile
da movimentare e regolare**

Semplice da utilizzare
*grazie alla digitalizzazione
dei pannelli*



Aggrappo su cerchio
con rilevatore elettronico CCD



Dispositivo ACS

Intelligenza e sicurezza grazie al Mini PC “on board”

Un vero e proprio **Mini PC** integrato alla struttura, installato nella versione RCCS 3 con Monitor, garantisce l'utilizzo di un sistema intelligente, che **sincronizza perfettamente il software IDC5 e la struttura TEXA**.





Le **immagini** dei pannelli vengono trasmesse e **posizionate in modo automatico**, in funzione della selezione del veicolo effettuata. La loro visualizzazione avviene attraverso un processo lineare, sicuro e veloce.



Regolazioni e spostamenti precisi, semplici e veloci

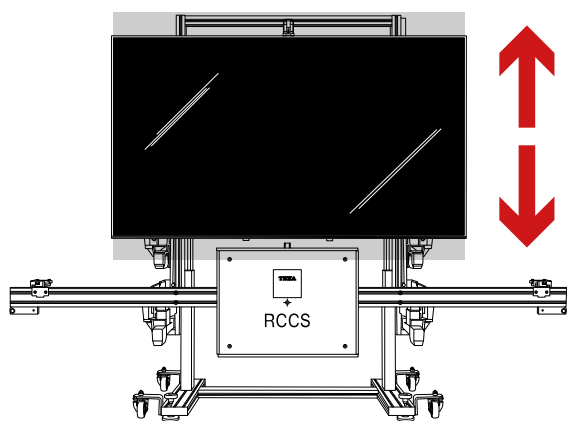
RCCS 3 è composto da un supporto principale molto robusto, regolabile in altezza grazie all'azionamento elettrico di cui dispone. Tramite pratiche manopole, **può essere facilmente inclinato lateralmente e frontalmente**.

Un volantino e una livella laser, inoltre, consentono di effettuare anche millimetrici spostamenti laterali. Sopra la struttura è presente un'ulteriore livella laser, molto utile per trovare il centro del veicolo, semplicemente puntandola sul logo anteriore.

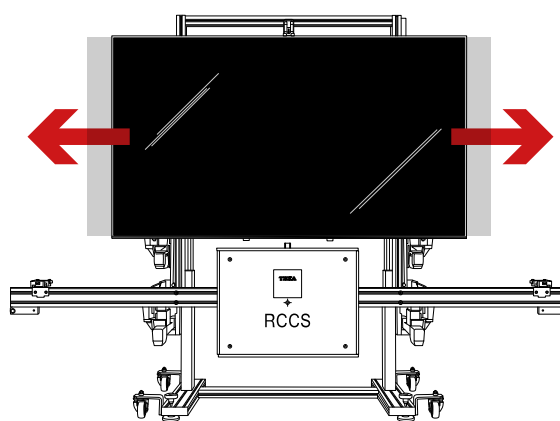
La barra di regolazione orizzontale è equipaggiata con due distanziometri e un piatto riflettente scorrevole, quest'ultimo provvisto di laser centrale per il puntamento del radar frontale.

RCCS 3 è facile da spostare all'interno dell'officina, grazie alle **ruote maggiorate** pivottanti di cui dispone.

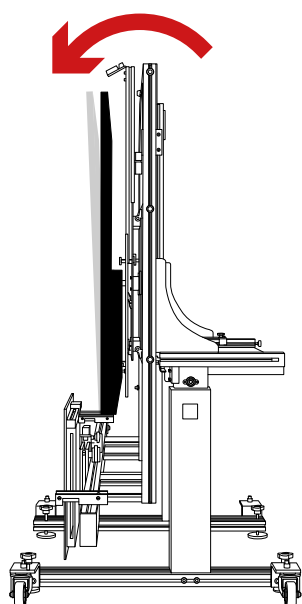
Questa dotazione tecnologica permette di collocare RCCS 3 e di allinearlo in modo corretto rispetto al veicolo e al pavimento con grande **facilità**, assoluta **precisione** e in totale **sicurezza**.



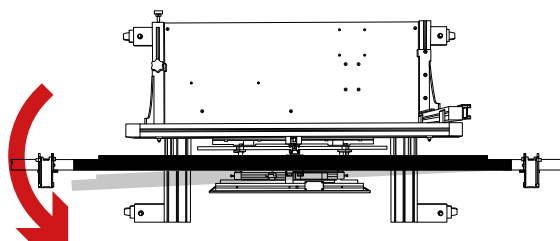
Movimentazione in altezza



Traslazione laterale
solo nella versione con Monitor



Inclinazione frontale
solo nella versione con Monitor



Inclinazione laterale

*Traslazione laterale
solo nella versione con Monitor*



Inclinazione laterale
versione con Monitor e con Pannelli





*Inclinazione frontale
solo nella versione con Monitor*



Laser centrale



Struttura rinforzata e ruote maggiorate

Accuratezza assoluta un lavoro completo, chiavi in mano

Prima di una qualsiasi calibrazione è molto importante, oltre alla verifica dell'allineamento di RCCS 3 rispetto al veicolo, controllare anche l'**assetto del mezzo** sul quale si sta operando.

In quest'ottica, per poter offrire un servizio ancora più completo e professionale, RCCS 3, in entrambe le versioni, può essere equipaggiato con **quattro rilevatori elettronici CCD**, da installare sia alle ruote, attraverso il sistema di aggrappi su cerchio, sia ai lati della barra di regolazione orizzontale.

La leggerezza dei rilevatori e l'assenza di cavi di collegamento tra anteriori e posteriori conferiscono massima praticità d'uso e un'**accuratezza assoluta** nella misurazione degli angoli del veicolo.

Davvero un **lavoro completo, chiavi in mano**.





Un software ad hoc per allineamento e convergenza ruote

L'elevata accuratezza nella verifica dell'assetto del mezzo è garantita anche dall'impiego del **TOE AND THRUST ANGLE CHECK**, l'applicativo software che permette di effettuare due tipologie di operazioni:

- un **rapido controllo dell'allineamento** di RCCS 3 rispetto all'angolo di spinta del veicolo e alla pavimentazione dell'officina;
- la verifica della **convergenza delle ruote**.

Queste procedure sono fondamentali per preparare il veicolo alla successiva fase di calibrazione delle telecamere e/o dei radar.



Rilevatore elettronico CCD, provvisto di sensori ad infrarossi

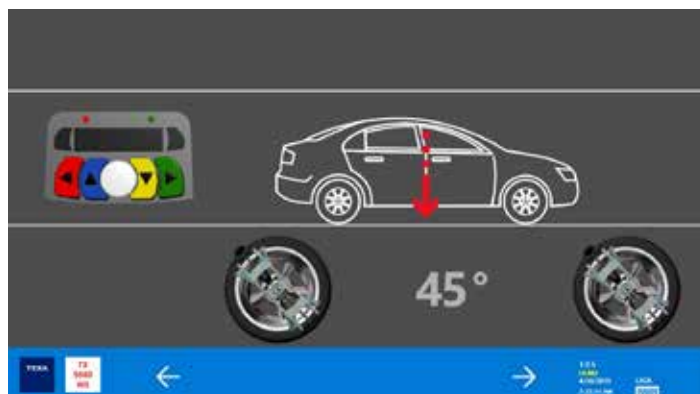
Come funziona

L'operatore installa i quattro rilevatori CCD sulle ruote ed esegue il controllo della geometria del veicolo. Successivamente sposta i due sensori CCD dall'asse anteriore del veicolo e li posiziona sulla barra di regolazione di RCCS 3 per allineare correttamente la struttura rispetto all'asse di spinta del veicolo, riferito all'asse posteriore.

Di seguito un esempio pratico di **allineamento struttura** e **convergenza ruote** con l'utilizzo del software dedicato:



In fase di verifica dell'assetto il software consente di impostare il diametro degli pneumatici e mostra i range nominali di convergenza, semi-convergenza e l'angolo di spinta.



Posizionare i 4 sensori sugli appositi aggrappi ed eseguire il Run Out. A questo punto arretrare il veicolo fino a che gli aggrappi non saranno inclinati di 45°. Successivamente il veicolo viene spostato in avanti fino a riportarli in posizione verticale.



è necessario posizionare i 4 rilevatori CCD paralleli alla superficie di lavoro e centrare lo sterzo. Una volta soddisfatte queste condizioni viene visualizzata la scritta "STOP".



Schermata riepilogativa dei dati rilevati dai quattro sensori CCD, confrontati con i valori nominali stabiliti dal costruttore. Se i valori rientrano nelle tolleranze è possibile procedere al posizionamento di RCCS 3.



La dicitura "OFFSET" indica quanto l'RCCS 3 è fuori centro rispetto alla linea mediana del veicolo. "ANGOLO" indica invece di quanto l'angolo di imbardata della struttura è fuori centro rispetto al veicolo.



La struttura è allineata al veicolo in modo corretto ed è possibile procedere alla calibrazione del radar o della telecamera.

Molto performante anche con l'allineamento ottico

Oltre alla versione con controllo convergenza e verifica asse di spinta, RCCS 3 è disponibile anche nella modalità altamente performante **ad allineamento ottico**. Questa configurazione utilizza la tipologia di **aggrappi su pneumatico** ed è stata pensata per portare a termine tutte le operazioni su radar e telecamere in modo veloce e preciso.

Per l'allineamento del veicolo vengono impiegate due pratiche **bandelle di puntamento**, sulle quali sono indirizzati i laser dei **due distanziometri** presenti sull'asse principale della struttura.



Tecnologia laser di ultima generazione

I distanziometri messi a disposizione da TEXA sono la soluzione ideale che risponde ai più severi criteri di professionalità e precisione richiesti da tutte le officine del mondo.



Livella laser

Manopola per
microregolazioni
pannello

Distanziometro

Laser per puntamento
radar frontale

Tappeti per calibrazione
telecamere 360° VAG



Aggrappo su pneumatico

Dispositivo ACS

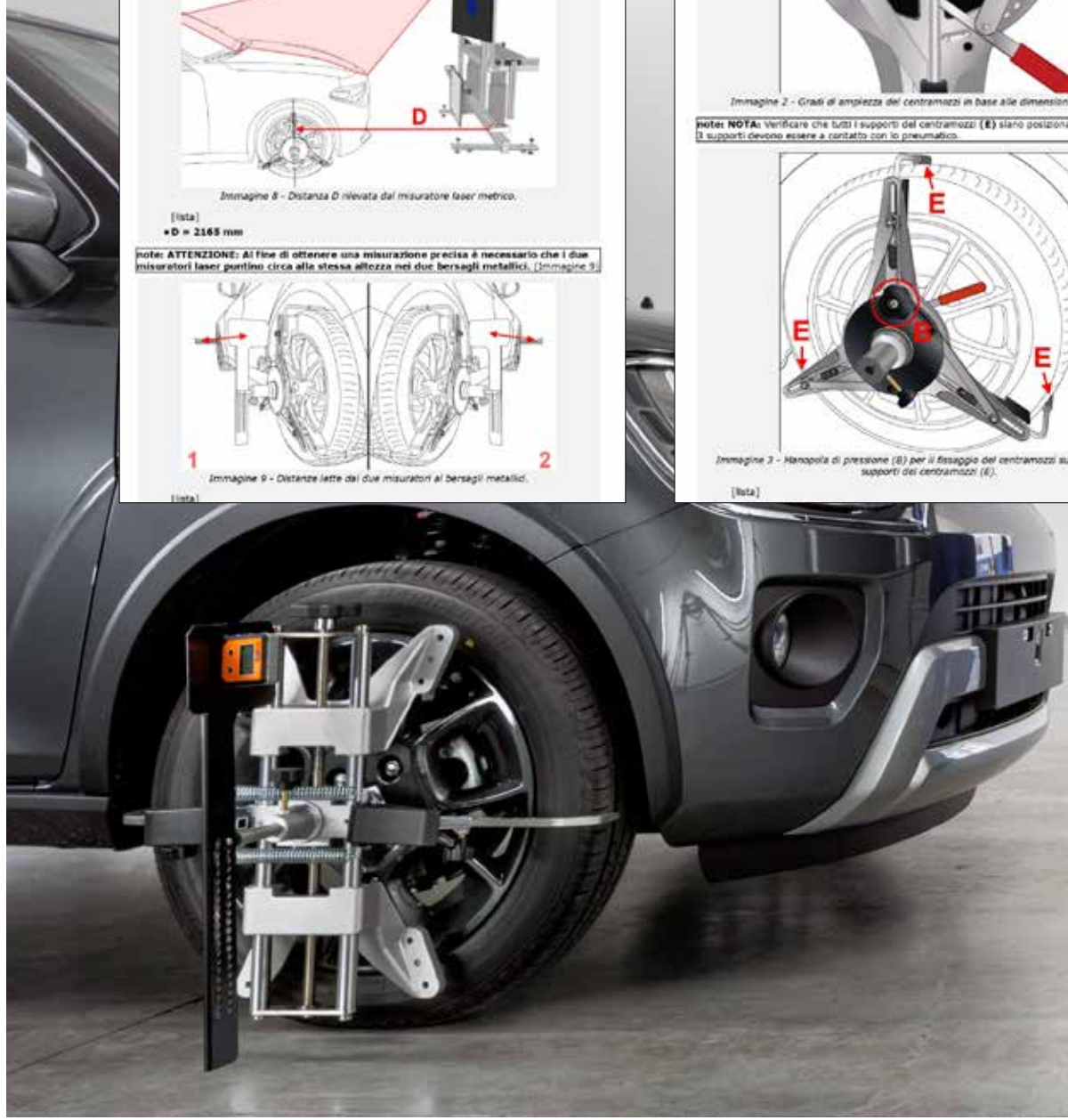
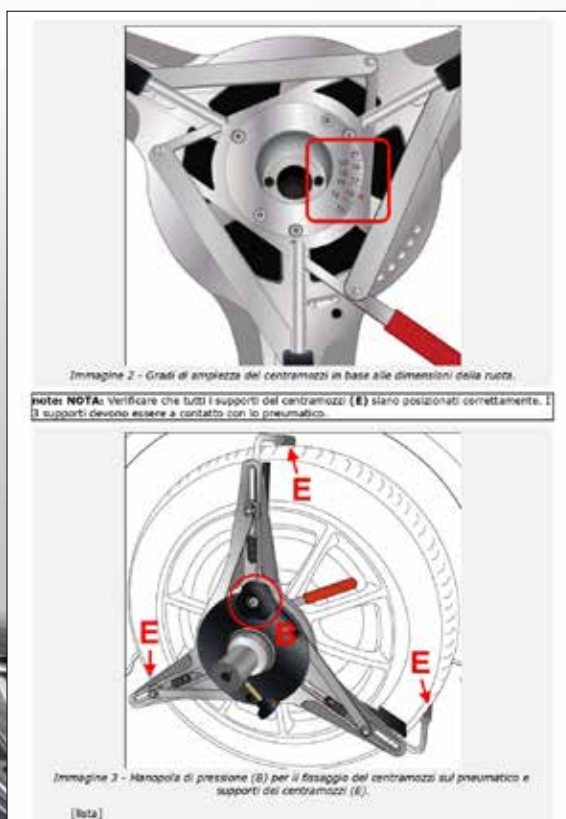
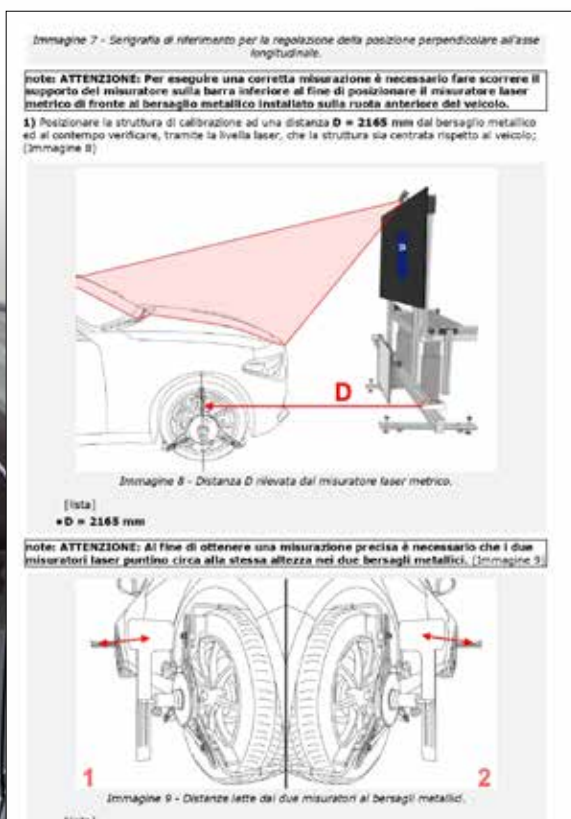
Simulatore Doppler

Con il software IDC5 tutte le informazioni a supporto delle operazioni

Le soluzioni TEXA devono essere utilizzate in combinazione con il **software di diagnosi IDC5**, che permette di portare a termine velocemente tutte le operazioni.

L'applicativo, infatti, fornisce specifici **help di diagnosi** redatti per ciascuna marca/modello, con le istruzioni (come altezza da terra del pannello, distanza dal veicolo, allineamento, ecc.) per il **corretto posizionamento della struttura**, e guida passo-passo attraverso tutte le fasi di lavoro.

Al termine della taratura, inoltre, è possibile stampare un report da consegnare al cliente con l'evidenza delle operazioni effettuate.





IDC 



RCCS 3 con Pannelli

la versione con target fisici

RCCS 3, come detto, può essere acquistato anche in una configurazione "entry level", che presenta le stesse caratteristiche esclusive della versione top di gamma, ma prevede l'utilizzo dei pannelli fisici in luogo del monitor. Questa permette di utilizzare i pannelli e gli accessori TEXA dedicati alla calibrazione, per portare a termine tutte le operazioni con la massima soddisfazione dei clienti.





CCS

il kit multimarca per la calibrazione delle telecamere

CCS (Camera Calibration System) è progettato per ottenere la migliore combinazione in base alle proprie esigenze operative.

È composto da un robusto supporto sul quale vanno a posizionarsi diversi pannelli suddivisi per marca.

CCS prevede anche l'impiego opzionale di un tappeto graduato e di due sostegni per la centratura dell'asse sulle ruote tramite livelle laser.

Le caratteristiche costruttive del Kit ne fanno una **soluzione di base estremamente semplice da utilizzare**, maneggevole e facilmente trasportabile, anche all'esterno dell'officina.

CCS è perfetto per i tecnici che non possono destinare in modo permanente un'area della propria officina alle sole operazioni di calibrazione telecamere in quanto, una volta terminato il lavoro su uno o più mezzi, tutta **la struttura può essere smontata e riposta comodamente in un piccolo spazio**.





Una vasta gamma di accessori per una soluzione completa

Le soluzioni ADAS di TEXA possono essere usate in combinazione con gli altri dispositivi opzionali, per poter intervenire in modo completo su ulteriori sistemi elettronici di assistenza alla guida, tra cui:

ACS (All Around Calibration System)

ACS consente di effettuare la **calibrazione delle telecamere a 360° e dei doppler*** per i veicoli appartenenti al Gruppo VAG (AUDI, SEAT, SKODA, VOLKSWAGEN, LAMBORGHINI).

È composto da una struttura in alluminio che accoglie i due pannelli orizzontali e le due tabelle magnetiche verticali. La base è provvista di tre alloggiamenti per altrettanti distanziometri laser dedicati alla verifica del corretto allineamento rispetto al veicolo.

La soluzione di TEXA si caratterizza per una **grande praticità nell'utilizzo**, essendo dotata di ruote che ne assicurano lo spostamento rapido all'interno dell'officina.



* La calibrazione dei radar posteriori e laterali è possibile utilizzando il Simulatore Doppler di TEXA.

IR Calibration Target e Night Vision System

Due accessori molto utili perché permettono di effettuare in poco tempo e con la massima precisione la **calibrazione della telecamera a raggi infrarossi**, rispettivamente per i veicoli **Mercedes** e del **Gruppo VAG** che la montano a bordo. Un dispositivo fondamentale dal punto di vista della sicurezza stradale, che agevola il conducente nel riconoscimento in anticipo di persone o animali in condizioni di oscurità. Posizionati davanti al veicolo, l'IR Calibration Target e il Night Vision System **simulano la presenza di un corpo caldo**.



Riflettore per radar blind spot

Struttura indispensabile per effettuare la calibrazione dei radar a ultrasuoni presenti su veicoli dei marchi **HYUNDAI**, **HONDA**, **KIA**, **LEXUS**, **MAZDA**, **MITSUBISHI**, **SUBARU**, **TOYOTA**. È costituito da un cono riflettore metallico, da un laser e una dima goniometrica che ha la funzione di indirizzare l'operatore verso il corretto posizionamento del cono piramidale. Può essere utilizzato sia per i **radar anteriori**, sia per quelli **laterali e posteriori**.



Simulatore Doppler

Anche questo accessorio serve a calibrare il radar blind spot. In questo caso però si tratta di un simulatore attivo che risponde alla frequenza generata dal radar posteriore dei veicoli appartenenti al marchio **MAZDA** e al **GRUPPO VAG**.



Tappeti 360° per TOYOTA, LEXUS, SCION e SUZUKI

Kit componibile che consente di effettuare la taratura del sistema vista a 360° dei veicoli **TOYOTA**, **LEXUS**, **SCION** e **SUZUKI** equipaggiati con questa tecnologia.

NEW



SOLUZIONE
ESCLUSIVA
TEXA

Target e accessori per la calibrazione

Per la calibrazione dei dispositivi ADAS, TEXA mette a disposizione una vastissima offerta di target e accessori specifici, che garantiscono la copertura più completa esistente nel mercato mondiale.

Target di calibrazione marca CAR



**CITROEN/PEUGEOT, KIA/HYUNDAI,
FIAT 500X, FIAT DUCATO X290,
JEEP RENEGADE Tipo 2**
(frontale)



MERCEDES
(frontale)



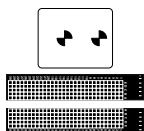
NISSAN/INFINITI
(frontale)



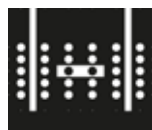
NISSAN Tipo 1
(frontale)



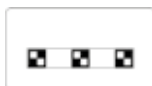
NISSAN Tipo 2
(frontale)



RENAULT/SMART
(frontale)



VAG
(frontale)



TOYOTA Tipo 1
(frontale)



TOYOTA Tipo 2
(frontale)



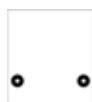
HONDA
(frontale)



HONDA Tipo 2
(frontale)



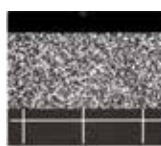
ALFA ROMEO Tipo 1
(frontale)



MAZDA
(frontale)



MAZDA Tipo 2
(frontale)



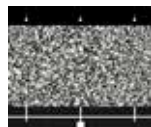
SUBARU con dima di calibrazione
(frontale)



MITSUBISHI/SUZUKI
(frontale)



KIA/HYUNDAI
(frontale)



SUZUKI IGNIS/ISUZU TRUCK
(frontale)



IVECO DAILY
(frontale)



DAIHATSU Tipo 1
(frontale)



DAIHATSU Tipo 2
(frontale)

I target sono perfettamente integrabili con i sistemi RCCS 3 e CCS.

Verifica la copertura ADAS completa e sempre aggiornata: www.texa.it/copertura-diagnostica

Calibrazione radar e kit aggiuntivi CAR



ACS (All Around Calibration System)



Simulatore Doppler
VAG e MAZDA



Telaio Calibrazione Radar
MAZDA



Visione notturna VAG
(frontale)

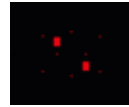
NEW



Visione notturna MERCEDES
(frontale)



Kit dime di posizionamento
RADAR VOLVO



Pannello di calibrazione radar
DAIHATSU



LASER SCANNER (LIDAR) VAG
(frontale)



Kit supporto blind spot cone



Blind spot cone
TOYOTA/SUBARU/HONDA

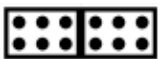


Blind spot cone
KIA/HYUNDAI/MAZDA



Blind spot cone
MITSUBISHI

Calibrazione telecamere posteriori / 360° CAR



VAG
(posteriore)



VAG
(cam 360°)



MERCEDES Tipo 1
(posteriore)



MERCEDES Tipo 2
(posteriore)



OPEL INSIGNIA



**TOYOTA, LEXUS,
SCION, SUZUKI**
(cam 360°)

NEW



NISSAN QASHQAI
(posteriore)



MITSUBISHI
(posteriore)



MITSUBISHI, NISSAN, MAZDA
(cam 360°)



KIA/HYUNDAI
(posteriore)



NISSAN X-TRAIL
(posteriore)



SSANGYONG
(posteriore)

NEW

Un sistema ad hoc per l'ambiente TRUCK

L'importanza dei sistemi ADAS per la sicurezza delle persone è ancora più evidente quando si applica al mondo dei mezzi pesanti.

Risulta fondamentale, infatti, che un autotreno su strada rispetti sempre determinati comportamenti come, ad esempio, la distanza dal veicolo che lo precede, la velocità, le modalità di sorpasso e quindi di abbandono della corsia, la capacità di frenata in sicurezza ecc.

Anche alcuni marchi di camion e di veicoli commerciali, quindi, necessitano di un'adeguata strumentazione per la corretta messa a punto delle telecamere multifunzione, dei radar e dei sensori che governano sistemi indispensabili come: l'Adaptive Cruise Control, il Lane Departure Warning System, il Forward Collision Warning, l'Advanced Emergency Braking System.

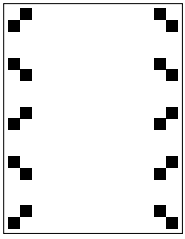
La proposta TEXA è un sistema di regolazione che comprende una **traversa di misurazione, pannelli** suddivisi per marca destinati alle telecamere e **dispositivi laser** indispensabili per il corretto allineamento e la taratura dei radar dei costruttori WABCO, TRW e TRW/Knorr.

Il **Kit ADAS TRUCK** comprende anche un set di graffe con puntatore laser, il laser per la regolazione dell'Adaptive Cruise Control, lo specchio adattatore per radar WABCO.

Il **software IDC5 TRUCK** è sempre indispensabile, perché guida l'operatore, passo dopo passo, anche negli interventi sui mezzi che effettuano la calibrazione dinamica con procedura di adattamento su strada.



Target di calibrazione marca TRUCK



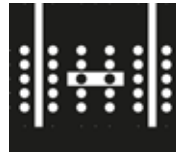
VOLVO/RENAULT TRUCKS Euro 6



MAN SCANIA IVECO DAILY 2014



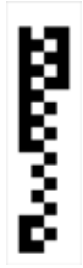
VOLVO EU6, RENAULT TRUCKS EU6 (MAN LCV TGE, VW Crafter)



VAG (frontale)



MERCEDES (frontale)



KIA/HYUNDAI, FIAT 500X, FIAT DUCATO X290 e JEEP RENEGADE Tipo 2 (frontale)



ISUZU



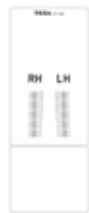
Scala graduata magnetica per controllo allineamento telaio



Laser per Adaptive Cruise Control



Set di griffe con puntatore laser



Pellicole MirrorCam MERCEDES TRUCK



Formazione specifica per il mondo degli ADAS

Offrire formazione ai propri clienti è particolarmente importante per TEXA. La competenza tecnica, e il conseguente corretto utilizzo degli strumenti diagnostici, sono oggi fattori critici di successo per l'attività di autoriparazione.

La metodologia didattica dei corsi si basa su un corretto mix tra apprendimento teorico ed esercitazioni pratiche su veicoli.

Quest'ultima è di fondamentale importanza, perché integra le prove e le simulazioni con la strumentazione diagnostica TEXA in possesso dell'autoriparatore, stimolando una partecipazione più attiva e dinamica ed un apprendimento maggiore.



D9C: DIAGNOSI AVANZATA E CALIBRAZIONE DEI SISTEMI DI ASSISTENZA ALLA GUIDA

OBIETTIVI: Conoscere le caratteristiche tecniche e le modalità di funzionamento dei sistemi avanzati di supporto alla guida e le modalità di funzionamento, la posizione e le funzionalità delle tecnologie coinvolte RADAR, LIDAR, telecamera, camera a infrarossi, sensori a ultrasuoni.

Sapere il principio di funzionamento dei sistemi Park Assist, Lane Departure Warning, Adaptive Cruise Control, Forward Collision Warning, Adaptive High Beam Control, Pedestrian Detector, Blind Spot Detection, Park Assist, Night Vision, Drowsiness Detection System.

Essere in grado di effettuare le procedure di diagnosi e ricerca guasti mediante l'ausilio dello strumento di diagnosi; saper interpretare la pagina degli errori, parametri, stati, attivazione e regolazioni.

DURATA: 8 ore (disponibile anche on-line)



D9T: DIAGNOSI E CALIBRAZIONE DEI SISTEMI DI ASSISTENZA ALLA GUIDA - ADAS TRUCK

OBIETTIVI: Frequentando il corso D9T è possibile studiare le caratteristiche tecniche e le modalità di funzionamento dei sistemi avanzati di supporto alla guida dei mezzi pesanti, come ad esempio l'avviso di superamento corsia, il cruise control adattivo, il rilevamento angolo cieco.

Il modulo didattico, inoltre, permette di conoscere la posizione e le funzionalità delle tecnologie coinvolte: radar, camera multifunzione, sensori e attuatori, camera ad infrarossi, sensori a ultrasuoni. Vengono presentati anche esempi pratici di calibrazione statica e dinamica, effettuando procedure di diagnosi e ricerca guasti mediante l'ausilio della strumentazione TEXA.

DURATA: 8 ore (disponibile anche on-line)



TEXA

TEXA viene fondata nel 1992 in Italia ed è oggi tra i leader mondiali nella progettazione, industrializzazione e costruzione di strumenti diagnostici multimarca, analizzatori per gas di scarico, stazioni per la manutenzione dell'aria condizionata e dispositivi per la telediagnosi, per autovetture, moto, camion, imbarcazioni e mezzi agricoli. TEXA è presente in tutto il mondo con una capillare rete di distribuzione; in Brasile, Francia, Gran Bretagna, Germania, Giappone, Spagna, Stati Uniti, Polonia, Russia commercializza direttamente tramite filiali.

Attualmente sono circa 700 i dipendenti TEXA nel mondo, tra cui oltre 150 ingegneri e specialisti impegnati nella Ricerca e Sviluppo. Negli anni TEXA ha ricevuto numerosissimi premi e riconoscimenti per l'innovazione, in molti paesi del mondo. Tutti gli strumenti TEXA sono progettati, ingegnerizzati e costruiti in Italia, su modernissime linee di produzione automatizzate, a garanzia della massima precisione.

TEXA è particolarmente attenta alla qualità dei suoi prodotti, ottenendo le più severe certificazioni quali TISAX (Trusted Information Security Assessment Exchange), uno standard definito dalla VDA, l'Associazione tedesca dell'industria automobilistica, che garantisce il massimo livello di tutela possibile delle informazioni e del know-how contro i sempre più frequenti attacchi informatici, la IATF 16949, specifica per i fornitori di primo equipaggiamento automotive, la VDA 6.3, altra metodologia propria dei costruttori tedeschi che si è imposta come riferimento a livello internazionale, e la ISO/IEC27001 in ambito sicurezza delle informazioni.

AVVERTENZA

I marchi e i segni distintivi delle case costruttrici di veicoli presenti in questo documento hanno il solo scopo di informare il lettore sulla potenziale idoneità dei prodotti TEXA qui menzionati ad essere utilizzati per i veicoli delle suddette case. I riferimenti alle marche, modelli e sistemi elettronici contenuti nel presente documento devono intendersi come puramente indicativi, in quanto i prodotti e software TEXA – essendo soggetti a continui sviluppi e aggiornamenti – al momento della lettura del seguente documento, potrebbero non essere in grado di effettuare la diagnosi di tutti i modelli e sistemi elettronici di ciascuna di tali case costruttrici. Pertanto, prima dell'acquisto, TEXA suggerisce di verificare, sempre, la "Lista copertura diagnosi" del prodotto e/o software presso i Rivenditori autorizzati TEXA. **Le immagini e le sagome dei veicoli presenti in questo documento hanno il solo scopo di facilitare l'individuazione della categoria di veicolo (auto, camion, moto ecc.) cui il prodotto e/o software TEXA è dedicato.** Dati, descrizione e illustrazioni possono variare rispetto a quanto descritto nel presente documento. TEXA S.p.A. si riserva il diritto di apportare qualsiasi modifica ai suoi prodotti, senza avviso alcuno.



Verifica la grande copertura offerta da TEXA:
www.texa.com/coverage

Compatibilità e specifiche minime di sistema di IDC5:
www.texa.com/system

Bluetooth® è un marchio di proprietà Bluetooth SIG, Inc., U.S.A. con licenza per TEXA S.p.A.
Android is a trademark of Google Inc.



facebook.com/texacom



linkedin.com/company/texa



instagram.com/texacom



youtube.com/texacom

Copyright TEXA S.p.A.
Cod. 8800660

04/2021 - Italiano - V15



TEXA

TEXA S.p.A.

Via 1 Maggio, 9
31050 Monastier di Treviso
Treviso - ITALY
Tel. +39 0422 791311
Fax +39 0422 791300
www.texa.com - info.it@texa.com

COMPANY WITH
QUALITY SYSTEM
CERTIFIED BY DNV GL
= ISO 9001 =